

brentex.ee



BRENTEX

Haagise kasutusjuhend



Saame tuttavaks

Tervitused, uue haagise omanik!

Rõõm näha, et oled langetanud valiku Brentexi kasuks.

Selleks, et Sinu uus haagis teeniks Sind kaua ja turvaliselt, palume tutvuda käesoleva kasutusjuhendiga enne haagise esmakordset kasutamist.

Kui Sul tekib küsimusi või vajad abi, on meie professionaalne meeskond alati valmis Sind toetama. Oleme vaid telefonikõne või e-kirja kaugusel.

Soovime Sulle turvalisi ja meeldivad kilomeetreid.

Brentexi müügiesindus

Tallinn: +372 53 406 178

Tartu: +372 53 335 696

myyk@brentex.ee (Tallinn)

tartu@brentex.ee (Tartu)





Sisukord

Olulised mõisted	3
Haagise registreerimine ja muud seadusandlikud nõuded	4
Haagise haakimine	5
Haagise lahtihaakimine	6
Haagise koormamine	7
Koormajaotus	8
Kauba kinnitamine	9
Kasti kallutamine	9
Moto- ja hobitehnika laadimine ja kinnitamine	10
Enne sõidu alustamist	11
Haagisega tagurdamine	12
Pesemine ja puhastamine	13
Remont ja hooldus	14
Rehvirõhk	15
Rattapoldid	15
Haagise pistiku skeemid	16
Paadi kinnitamine	17
Paadi veeskamine ja veest välja tõmbamine	18
Pretensiooni esitamise õigus	19



Olulised mõisted

Täismass - haagise suurim lubatud mass koos lisavarustus ja koormaga. Märgitud registreerimistunnistusele.

Tühimass - Koormata haagise mass. Märgitud registreerimistunnistusele.

Kandevõime - Näitab kui raske koorma võib haagisele peale laadida.

Kandevõime + tühimass = täismass

Tegelik mass - haagise mass konkreetsel ajahetkel koos lisavarustuse ja koormaga.

Haagise kategooria - Märgitud registreerimistunnistusele.

Kategooria O1 - täismass kuni 750kg

Kategooria O2 - täismass kuni 3500kg

EÜ vastavussertifikaat (CoC) - EÜ vastavussertifikaat tõendab, et haagis vastab kõigile tootmise hetkel Euroopa Liidus kehtinud tehnonõuetele. Kõigi seeriatootmises olevate Brentex haagistega tuleb kaasa EÜ vastavussertifikaat.



Haagise registreerimine ja muud nõuded

Kindlusta ja registreeri haagis enne liikluses osalemist esimesel võimalusel oma asukohariigi Transpordiametis. Registreerimisega viivitamine võib osutuda probleemseks muutunud tehnonõuete tõttu. Registreerimiseks on vajalikud haagise EÜ vastavussertifikaat ja ostudokument.

Samuti pea kinni registreerimisriigis kehtivatest tehnonõuetest:

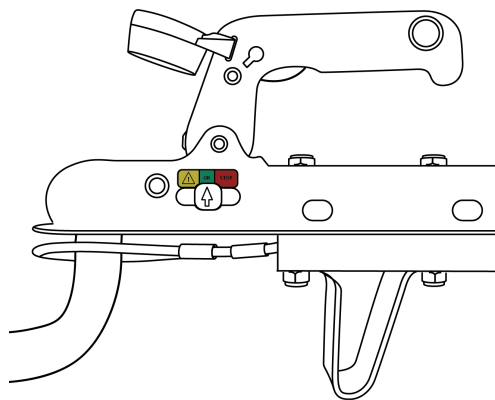
- Talverehvide kasutamisele
- Tehnoülevaatuse kohustusele
- Veose maksimaalsetele gabariitidele

Vajadusel pöördu ajakohase info saamiseks asukohariigi Transpordiametisse.

Haagise haakimine

Ohutu haagise ja auto vahelise ühenduse kindlustamiseks, peab haakeseadet olema kinnitatud õigele kõrgusele. Soovitatav haakeseadme kõrgus maapinnast peaks olema 430 ± 35 mm, juhul kui haagis on loodis, rehvirõhk on õige ja haagis ei ole ülekoormatud. Täiskoormatud auto puhul 385 ± 35 mm.

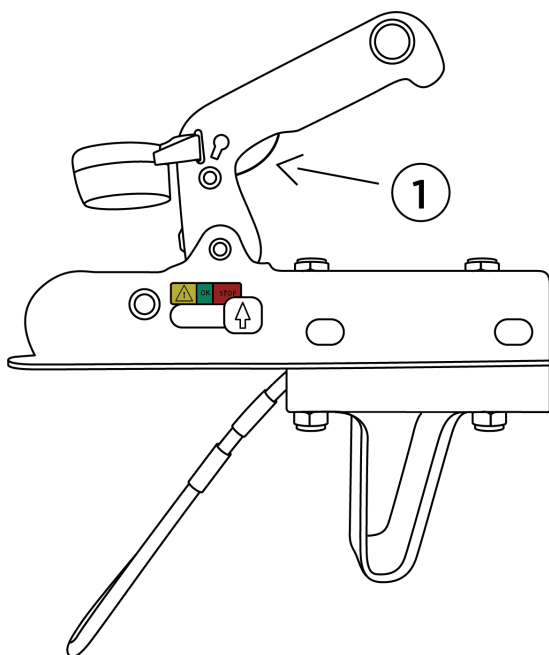
1. Liigutage haagise haakeseadet auto veokuuliga kohakuti.
2. Langetage tugiratta vänta reguleerides haakeseadet veokuulile (kerghaagiste puhul asetage esmalt veokuulile haagise turvatross).
3. Suruge haakeseadet allapoole kuni see lukustub kuuldava klõpsuga.
4. Haakeseadet on lukustatud, juhul kui kaitseriivi indikaatori nool asub rohelises tsoonis.
5. Asetage veokuulile haagise turvatross.
6. Sisestage haagise elektripistik auto pistikupesasse ja kontrollige tulede toimimist.
7. Vändake tugiratas ülesse ja veenduge, et ratas lukustuks korpuses olevasse soonde. Avage tugiratta klamber ja tõstke tugiratas ülemisse asendisse. Keerake tugiratta klamber kinni.



Haagise lahtihaakimine

1. Enne haagise lahti hakkamist veenduge, et haagis ei saaks hakata iseeneselikult liikuma. Liikumise takistamiseks kasuta tőkiskingi.
2. Eemaldage haagise elektripistik auto pistikupesast ja asetage pistikuhoidjasse.
3. Laske tugiratas vastu maad.
4. Vajutage haakeseadme kaitseriivi (1) ja tõmmake haakeseadme käepidemest kuni seade avaneb. Seejärel hoides käepidet ülemises asendis, kerige tugiratta vända kuni haagise haakeseadme vabaneb veokuulilt.
5. Võtke haagise turvatross veokuulilt.

NB! Haagise liikumise tõkestamiseks pikemaajalisemal parkimisel, kasuta tőkiskingi, mitte haagise pidurit.





Haagise koormamine

Haagise kandevõime on haagise täismassi ja omakaalu vahe (mõlemad massid on märgitud haagise registreerimistunnistusel).

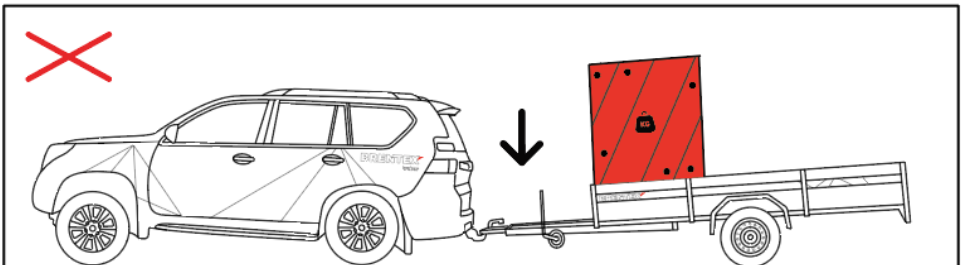
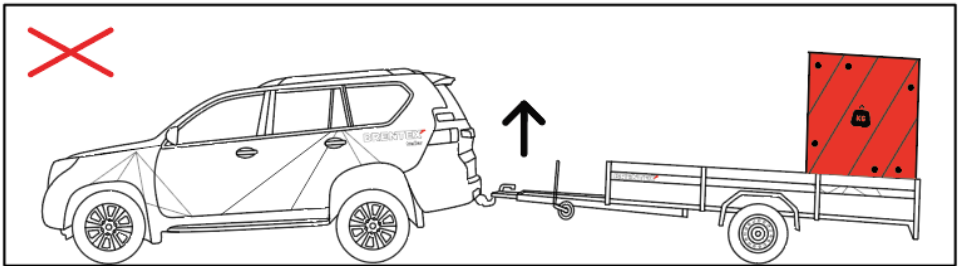
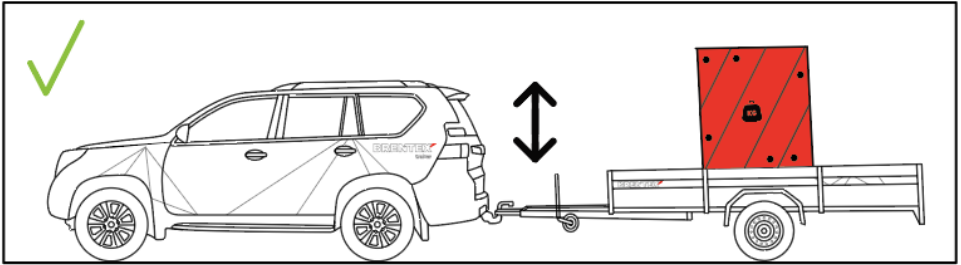
Kandevõime = täismass - tühimass

Haagise ülekoormamine ehk lubatud kandevõime ületamine on keelatud ja võib põhjustada liiklusohhtliku olukorra kui ka haagise enneaegse kulumise või purunemise.

Minimaalne koormus haakeseadmele koormatud haagise puhul võiks olla 5% haagise täismassist. Suurem koormus on tavaliselt parem, kuid maksimaalne haakeseadmele mõjuv koormus ei tohi ületada 10% haagise täismassist või 100kg (piduritega haagistel). Optimaalne koormus haakeseadmele varieerub autoti.

Kastihaagise raskuskese asub veokasti keskel või vahetult telje ees. Koorem tuleb paigutada haagisele võimalikult ühtlaselt.

Koormajaotus





Kauba kinnitamine

Haagises olev kaup peab olema alati kinnitatud koormarihmade, koormavõrgu või muude kinnitusvahendite abil. Koorma turvaliseks kinnitamiseks on haagis varustatud spetsiaalsete koormakinnitusasaasade ja -konksudega.

NB! Koormakinnitusvahendid peab valima vastavalt kauba kaalule s.t kasuta vähemalt 1000kg koormarihma 1000kg massiga kauba kinnitamiseks.

NB! Pikkade materjalide (nt saematerjali) veol võib kaup olla üle veokasti tagumise serva ilma spetsiaalse tähistuseta maksimaalselt 1m.



Kasti kallutamine

Kallutatavatel haagistel kasutage kallutamiseks kallutuskruivi või gaasvedru.

NB! Veendu koorma paigutuses enne lukkude avamist.



Skanneeri ja vaata videot, kuidas kaup koormarihmadega haagisele kinnitada.

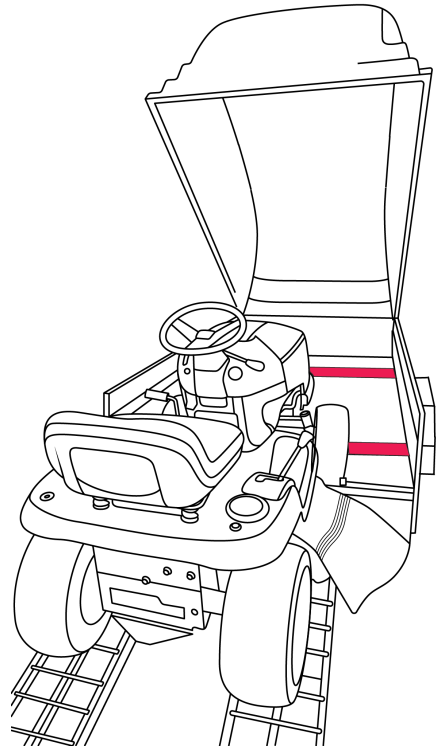
Moto- ja hobitehnika laadimine ja kinnitamine

Vineeriga tugevdatud luuke võib kasutada pealesõiduteena moto- ja hobitehnika laadimisel.

Otsaluugi maksimaalne kandevõime on 250kg. Juhul kui soovite laadida raskemaid seadmeid, kasutage selleks ettenähtud pealesõiduteid või spetsiaalset pealesõiduks mõeldud tagaluuki (mõlemad tooted on saadaval e-poes lisavarustusena).

Mootorratta kinnitamiseks haagisele kasutage spetsiaalset kinnitusraami.

NB! Tehnika tuleb alati haagisele koormarihmadega kinnitada ning võimalusel seisupidur peale panna.





Enne sõidu alustamist

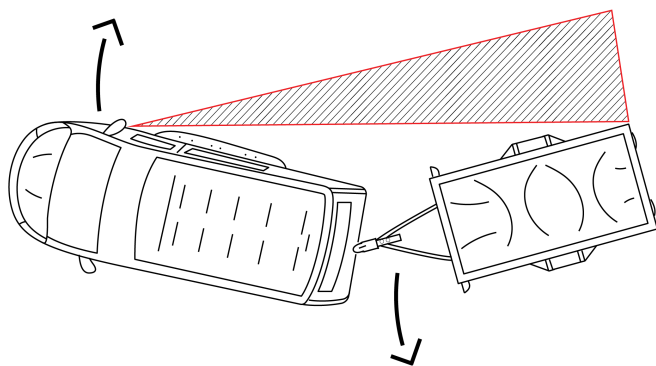
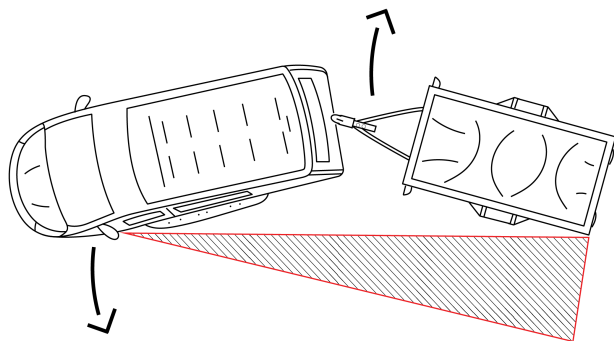
1. Kontrolli, et turvatross oleks korrektselt paigaldatud veo-konksule.
2. Tugiratas oleks korrektselt sõiduasendis. Vaata “Haagise haakimine” 7. punkti.
3. Haakeseadet oleks korrektselt lukustatud ehk indikaatornool paikneks rohelises sektoris.
4. Ühenda haagise elektripistik auto elektrisüsteemiga ja veendu, et tuled töötavad.
5. Kontrolli rehvide korrasolekut ja rõhku. Soovituslik vahemik on 2,2-3,0 bari.
6. Veendu, et veotiisli kallutuslukud oleksid suletud.
7. Vaata, et otsaportid ja plastikkaas oleks lukustatud.



Skanneeri ja vaata videot, millele enne sõidu alustamist tähelepanu pöörata.

Haagisega tagurdamine

Tagurdamisel pöörleb haagis ümber auto veokuuli. Seega auto rooli tuleb keerata soovitud suunale vastupidiselt (vaadake pilt). Teine võimalus on asetada käsi rooli alumisele osale ning sel juhul liigub haagis suunas, kuhu poole käega liigute.



Skanneeri ja vaata
videot, kuidas
haagisega tagurdada.

Pesemine ja puhastamine

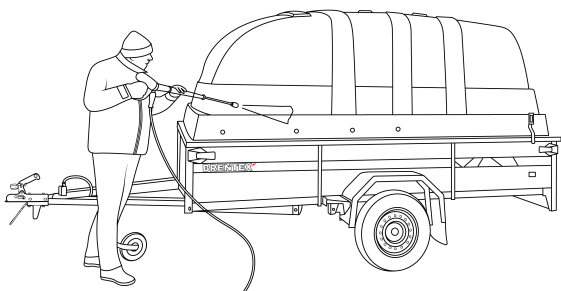
Haagise pesemine toimub sarnaselt auto pesemisega. Kastke haagis märjaks ja seejärel peske pesukäsna või harjaga. Tavaline autopesuvahend sobib haagise pesemiseks. Väga määndunud haagise puhastamiseks kasutage pigieemaldit.

Haagist tuleb alati pesta peale soolatud teedel sõitmist!

Teesool ja teised teehoolduses kasutatud ained võivad tekitada pöördumatuid kahjustusi haagise galvaniseeritud pindadele.

Võimalusel hoiusta haagist varjulises kuivas kohas. Vältida liigse lume, puulehtede ja õietolmu kuhjumist haagisele, tendile ja plastikkaanele.

NB! Värskest galvaniseeritud osad on läikivad ja säravad. Aja möödudes galvaanika tuhmuib, matistub ning võib muutuda laiguliseks. See on galvaniseeritud toodete puhul normaalne oksüdeerumise protsess, mille käigus moodustub tsingi pinnale kaitsekiht. Tsingitud pindadele võib tekkida valge oksiidiga alasis, mis ei muuda materjali korrosioonikindlust.



Remont ja hooldus

Haagist tuleb korrapäraselt hooldada järgides tootja juhiseid ja kasutades kvaliteetseid varuosasid. **Soovitame haagist regulaarselt hooldada vähemalt kord aastas.** Haagise korralise hoolduse juures vaadatakse üle raami tehniline seisukord, elektrisüsteem ja tuled, veosõlmed, veermik, põhjavineer ning pidurid. Piduritega haagiste puhul on eriti oluline vähemalt korra aastas kontrollida pidurite seisukorda ja korrektset rakendumist. Haagise remondi ja hoolduse soovitame teostada Brentexi esindustes või koostööpartnerite juures.

	K - kontrollitud V - vahetatud M - määritud R - reguleeritud					
	Hooldust vajavad haagise osad	Teostatud tööd				Kuupäev:
		K	V	M	R	Märkused
Üldine	Rattapoldid					
	Rehvimuster					
	Rehvirõhk					
	Haakseade					
	Turvatross					
	Tiisli kinnitus					
	Vedrustus/sild					
	Koormakinnitused					
	Rattalaagrid					
	Inertspidur					
	Piduriklotsid					
Piduritrossid						
Elekter	7/13-pin pistik					
	Tuled ja helkurid					
	Kaablid ja pistikud					
Kere	Kallutuslukud					
	Põhjavineer					
	Küljeported					
	Poritiivad- ja lapid					
	Vints					
Rullikud						



Rehvirõhk

Rehvi eluea pikendamiseks on soovitatav hoida rehvis õiget rõhku. Erinevat tüüpi rehvide rõhud on toodud järgnevas tabelis.

NB! Kontrolli rehvirõhku koormata haagisel.

REHVITÜÜP	Max. koormus	Soovituslik rõhk	Max. rõhk*
155 R13 84N	500 kg	2,2 bar	3,0 bar
155 R13C 91N	600 kg	2,6 bar	4,5 bar
185 R14C	900 kg	3,0 bar	4,5 bar
195/50 R13C	900 kg	3,5 bar	6,5 bar

* - Maksimaalne rõhk külma rehvi korral.



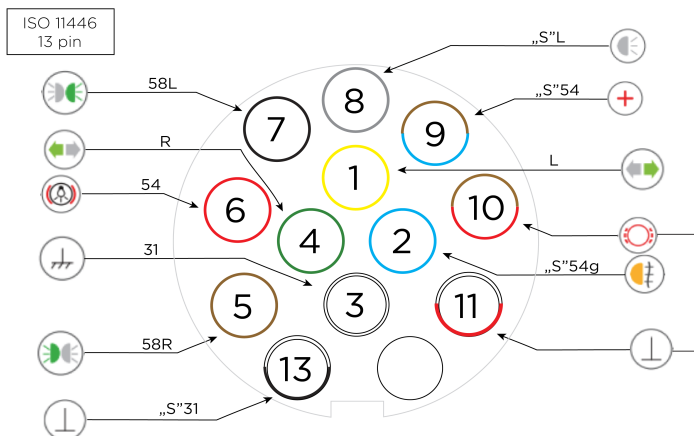
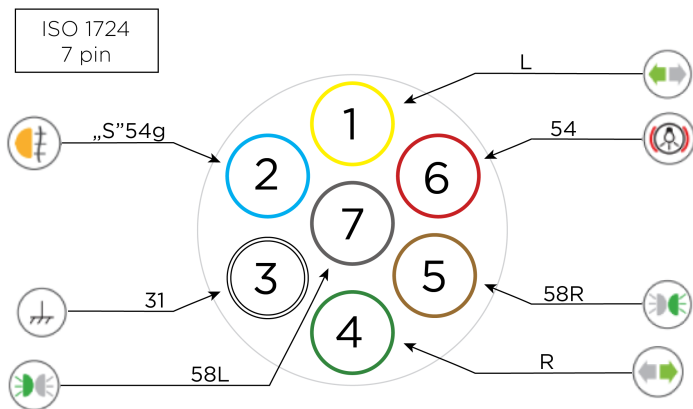
Rattapoldid

Rattapoltide normaalne kinnitusemoment on 100-120 Nm.

Pinguta rattapoldid peale esimest sõitu ja/või rattavahetust.

Haagise pistiku skeemid

Vigastada saanud pistiku vahetamiseks on järgmised joonised. Pange tähele, et vaated on antud pistiku tagant.



	Mass	Vasak suunatuli	Parem suunatuli	Pidurituli	Vasak tagatuli	Parem tagatuli	Udutuli	Tagurdus-tuli	Pidev toide	Piduri-klotside kulumise indikaator	Infokaabli mass
Sümbol											



Paadi kinnitamine

Paadihaagise õige seadistamine

Uus paadihaagis on tavaliselt standard ettevalmistusega, mis hõlbustab selle transporti. Enne esmakasutamist tuleb haagis seadistada vastavalt teie paadile. Juhime tähelepanu, et **paadi raskus peab toetuma kiilurullidele- või siinidele**. Küljerullid on suunava funktsiooniga.

Paadi kinnitamine haagisele

1. Paadi külgsuunas liikumise vältimiseks, kinnita paadi tagaosa mõlemalt poolt eraldi koormarihmaga haagise koorma-aasade külge. Tee sama ka paadi esiosa külgedel.
2. Küljetoed ja -rullid on mõeldud vaid paadi toetamiseks vette laskmisel ja veest välja tõmbamisel.
3. Kinnita paat pikisuunas koormarihma abil, paadi ninas asuvat aasa kasutades. Kasuta vintsi ainult paadi veeskamiseks ja haagisele tõmbamiseks.

NB! Vintsi ei tohi kasutada koormakinnitusvahendina!



Skanneeri ja vaata videot, kuidas paat koormarihmadega haagisele kinnitada.



Paadi veeskamine ja veest välja tõmbamine

Paadihaagiste juures tuleb arvestada veel mõningate lihtsate näpunäidetega lisaks varasemalt mainitutele:

1. Enne haagise vette laskmist ühendage haagise pistik lahti auto elektrisüsteemist.
2. Tõstke üles haagise tuled. **Välidi haagise tulede vette satumist.** Laske pirnidel jahtuda.
3. Haagist vette tagurdades peatuge, kui vesi on jõudnud haagise rattarummuni.
4. Kasutage paadi veeskamisel ja haagisele tõmbamisel vintsi.
5. Kontrollige, et paadi kiil liiguks paati vette lastes ja veest tõmbamisel mööda kiilurulle.
6. Vintsige paat vastu ninatuge ja veenduge, et vints oleks korralikult lukustatud.
7. Kasutage koormarihmasid paadi kinnitamiseks.

NB! Soovitame haagist peale mereveega kokkupuudet pesta.



Pretensiooni esitamise õigus

Brentexi haagistele kehtib Euroopa Liidus kaheaastane periood esitada tootmisdefektide kohta pretensioone, mis algab uuel haagisel ostutehingu sõlmimise hetkest. Täiendavalt võivad haagistele kohanduda siseriiklikud tarbijakaitseõigused.

Puuduse ilmnemisel

Ärge kasutage puudusega toodet edasi, sest nii võite defekti süvendada või põhjustada liiklusohtliku olukorra. Kaebuse esitamiseks otsige üles kauba ostutšekk, leping või mõni muu ostu tõendav dokument ja pöörduge viivitamatult kaupleja poole. Tehke seda hiljemalt kahe kuu jooksul alates puuduse avastamisest. Lisage probleemikirjeldusele fotod defektist ja haagise ostu tõendav dokument.

Tootmisdefektideks ei loeta kahjustusi või muid ilminguid, mis tulenevad:

- Kasutusjuhendi info eiramisest.
- Haagise kasutamisest mitte-sihtotstarbeliselt.
- Liiklusseaduse eiramisest.
- Omavolilisest haagise ümberehitusest.
- Kasutamisel tekkivast kulumisest/vananemisest.
- Korrosiivsetest keskkonnamõjudest
- Mehaanilistest vigastustest

Pretensioonile leitakse lahendus haagise tootja esindajaga. Tootja ei hüvita omal algatusel tehtud kulutusi defektide parandamiseks.

Kõik BRENTEX OÜ haagised vastavad Euroopa raamdirektiivi 2007/46/EÜ nõuetele ja omavad EÜ tüübikinnitusi.



Haagise andmed

Mudel/tüüp: BREN-

VIN:

Registrimärgi number:

Müüja esindaja:

Üleandmise kuupäev:

Müügiesindaja allkiri:

Omaniku/Ostja allkiri:

Märkmed



Kasutusjuhendi digitaalse versiooni saad avada siit.